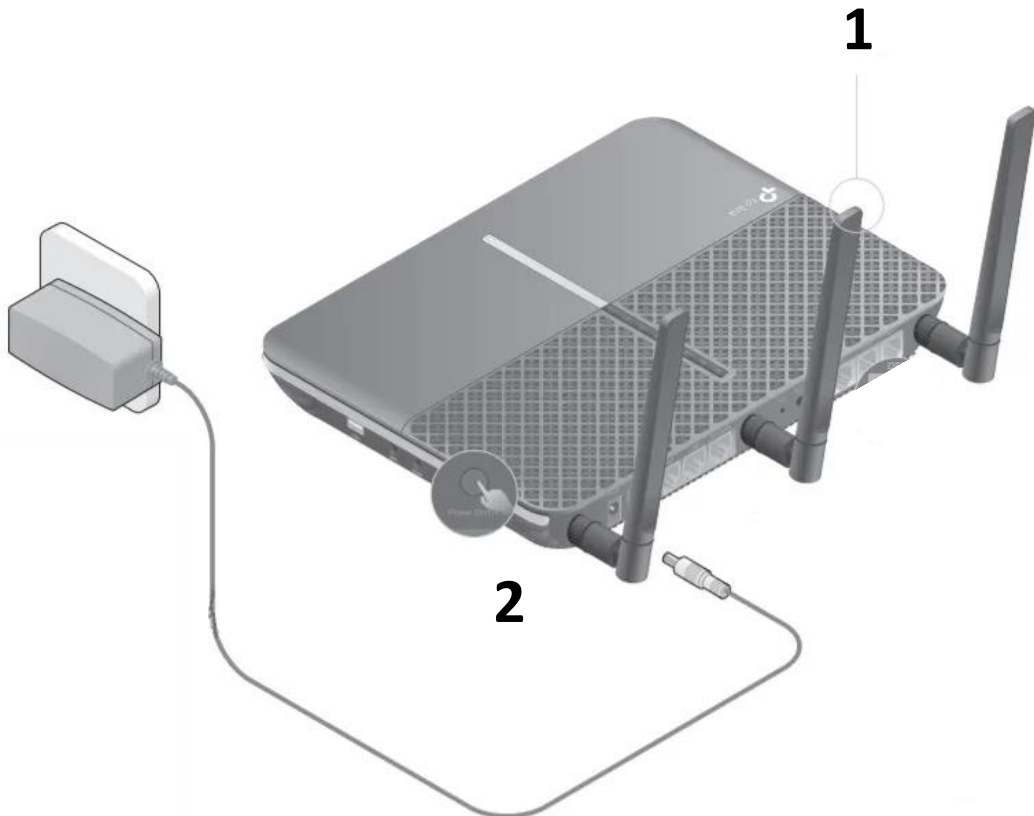


# Installationsanleitung

## TP-Link VR2100v

1. Antennen anbringen
2. Router an den Strom anschließen und an der Seite einschalten.



3. Der FiberTwist wird am Anschluss „LAN 1“ per Netzwerkkabel mit dem Router verbunden.

[Unter Umständen kann bei Mehrfamilienhäusern auch einer der drei anderen Anschlüsse zum Einsatz kommen, hierzu werden Sie aber im Vorfeld informiert.]



4. Das andere Ende des Netzwerkkabels wird folgendermaßen an den Router angesteckt:



Verbinden Sie **LAN 1** am FiberTwist mit **LAN 4** des TP-Link-Routers.

WICHTIG: Beim Router ist ein kurzes LAN-Kabel und ein langes, flaches DSL-Kabel enthalten.

Der Glasfaseranschluss lässt sich nur mit einem LAN-Kabel in Betrieb nehmen.